



ИНДУСТРИАЛЬНЫЙ ШРЕДЕР

ИНСТРУКЦИЯ ПО ЭКСПЛУАТАЦИИ



ВНИМАНИЕ !

Kobra CYCLONE тестируется перед отгрузкой на заводе, поэтому вы можете обнаружить фрагменты бумаги в уничтожителе до начала использования.

КОВРА CYCLONE

СОДЕРЖАНИЕ

1. УСТАНОВКА КОВРА CYCLONE

1.1 ЭЛЕКТРИЧЕСКОЕ УСТАНОВКА И ПОДКЛЮЧЕНИЕ.

1.2 ПЛАСТИКОВЫЙ МЕШОК ДЛЯ МУСОРА

1.3 ФИЛЬТР ДЛЯ ВАКУУМНОЙ СИСТЕМЫ

2. ПРИНЦИП РАБОТЫ CYCLONE

3. ТЕХНИЧЕСКИЕ ХАРАКТЕРИСТИКИ.

4. УПРАВЛЕНИЕ.

5. АВТОМАТИЧЕСКИЕ ФУНКЦИИ

6. ПАНЕЛЬ УПРАВЛЕНИЯ

7. ОБСЛУЖИВАНИЕ.

8. ЗАМЕНА ЧАСТЕЙ И ГЛАВНЫЕ СЕРВИСНЫЕ ОПЕРАЦИИ

8.1 ЗАМЕНА НОЖЕЙ.

8.2 ЗАМЕНА ЭКРАНОВ

8.3 ЗАМЕНА МОТОРА ТУРБИНЫ

8.4 ЗАМЕНА МОТОРА ВАКУУМНОЙ СИСТЕМЫ

9. АКСЕССУАРЫ:

9.1 РЕШЕТКИ СЕКРЕТНОСТИ (НОМЕР 51.201/205)

9.2 ПЛАСТИКОВЫЕ МЕШКИ ДЛЯ МУСОРА (НОМЕР 51.221)

9.3 ФИЛЬТР. (НОМЕР 51.225)

10. УСТРАНЕНИЕ НЕИСПРАВНОСТЕЙ

11. ЭЛЕКТРИЧЕСКИЕ СХЕМЫ

12. ЭЛЕКТРИЧЕСКИЕ УСТАНОВКИ И НАСТРОЙКИ

KOBRA CYCLONE

RUS

KOBRA CYCLONE

ПОЖАЛУЙСТА, ВНИМАТЕЛЬНО ПРОЧИТАЙТЕ НИЖЕ ПРИВЕДЕННУЮ ИНСТРУКЦИЮ ПО ЭКСПЛУАТАЦИИ МАШИНЫ.



- Проверьте, чтобы напряжение и частота Вашей электрической сети соответствовали значениям, указанным на наклейке на аппарате;
- Используйте shredder только тогда, когда установлены пластиковые мешки и бумажные мешки для сбора пыли.
- Не используйте shredder, когда пластиковые мешки заполнены. Регулярно проверяйте, не заполнены ли бумажные пакеты.

ОТКЛЮЧАЙТЕ УНИЧТОЖИТЕЛЬ ОТ ЭЛЕКТРОСЕТИ:

- Перед заменой пластикового мусорного мешка;
- Перед заменой фильтра;
- Перед проведением любых сервисных операций;
- Перед открытием крышки панели управления,
- Перед тем как открыть дверь корпуса
- Перед заменой ножи или решетки уровня секретности



ВАЖНО!

**Во время работы
уничтожителя задняя дверь
должна быть открыта**

Таб. А
Рис. 1

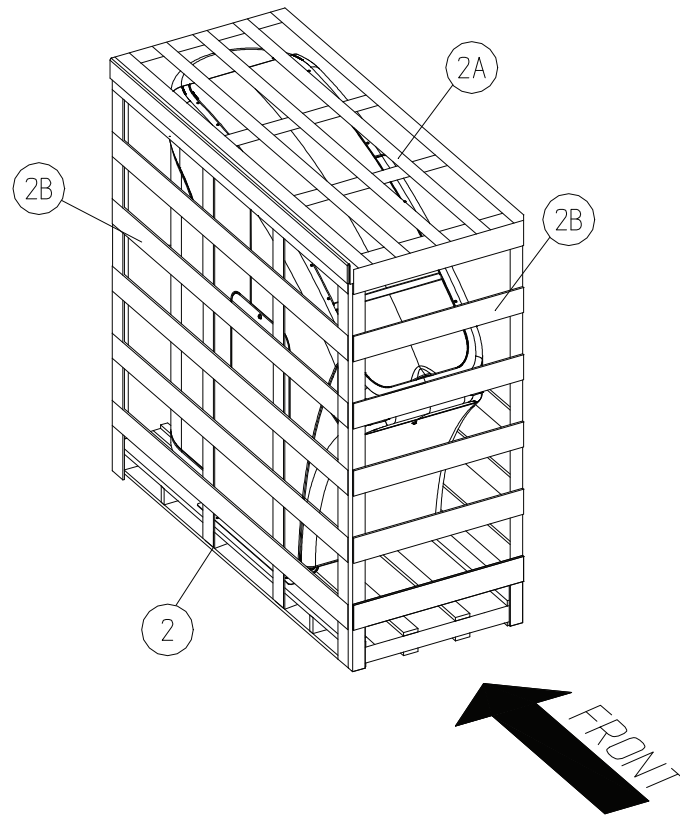
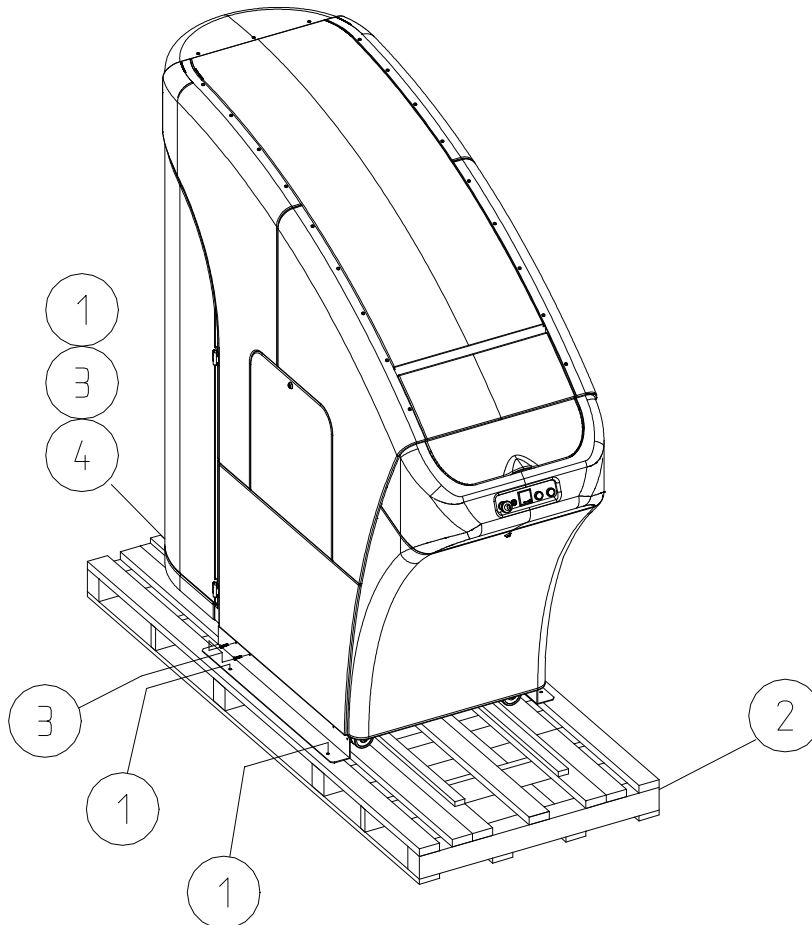


Рис. 2



Таб. В

Рис. 3

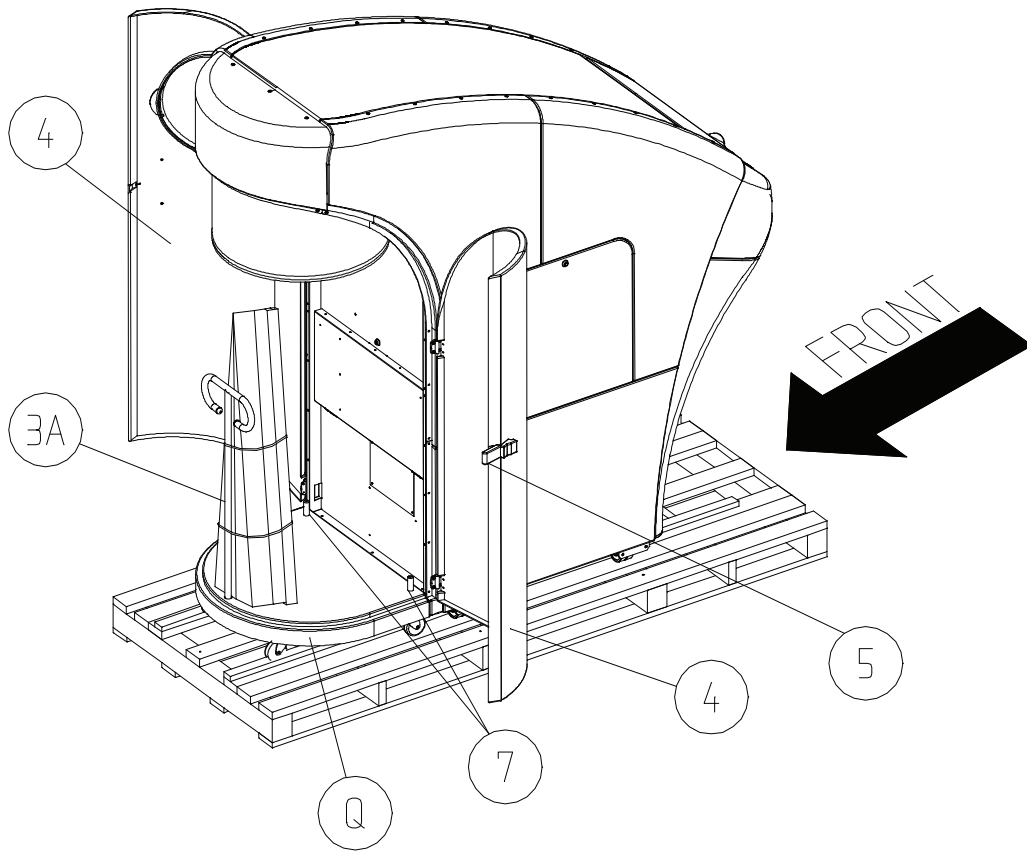
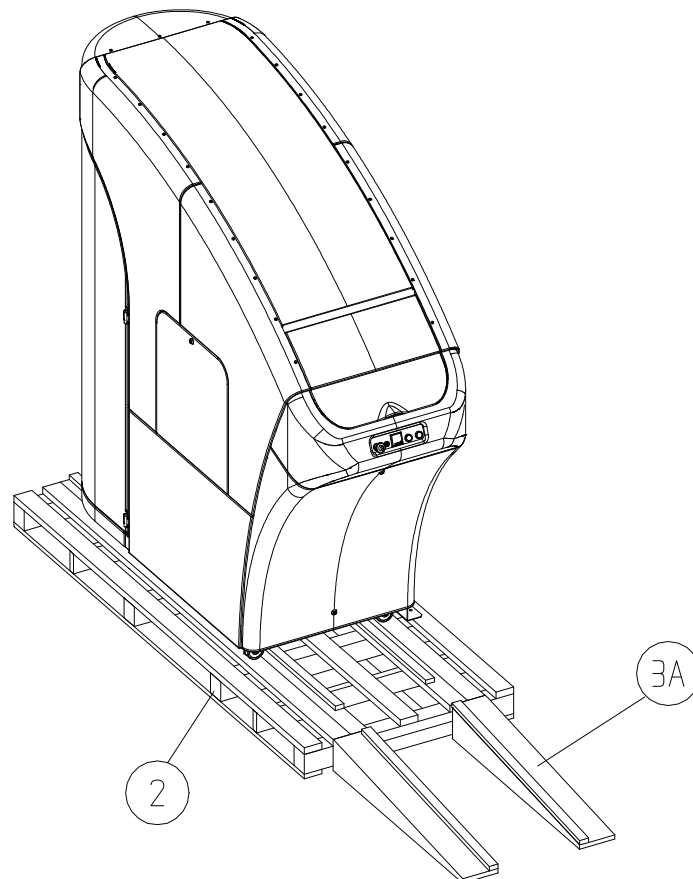
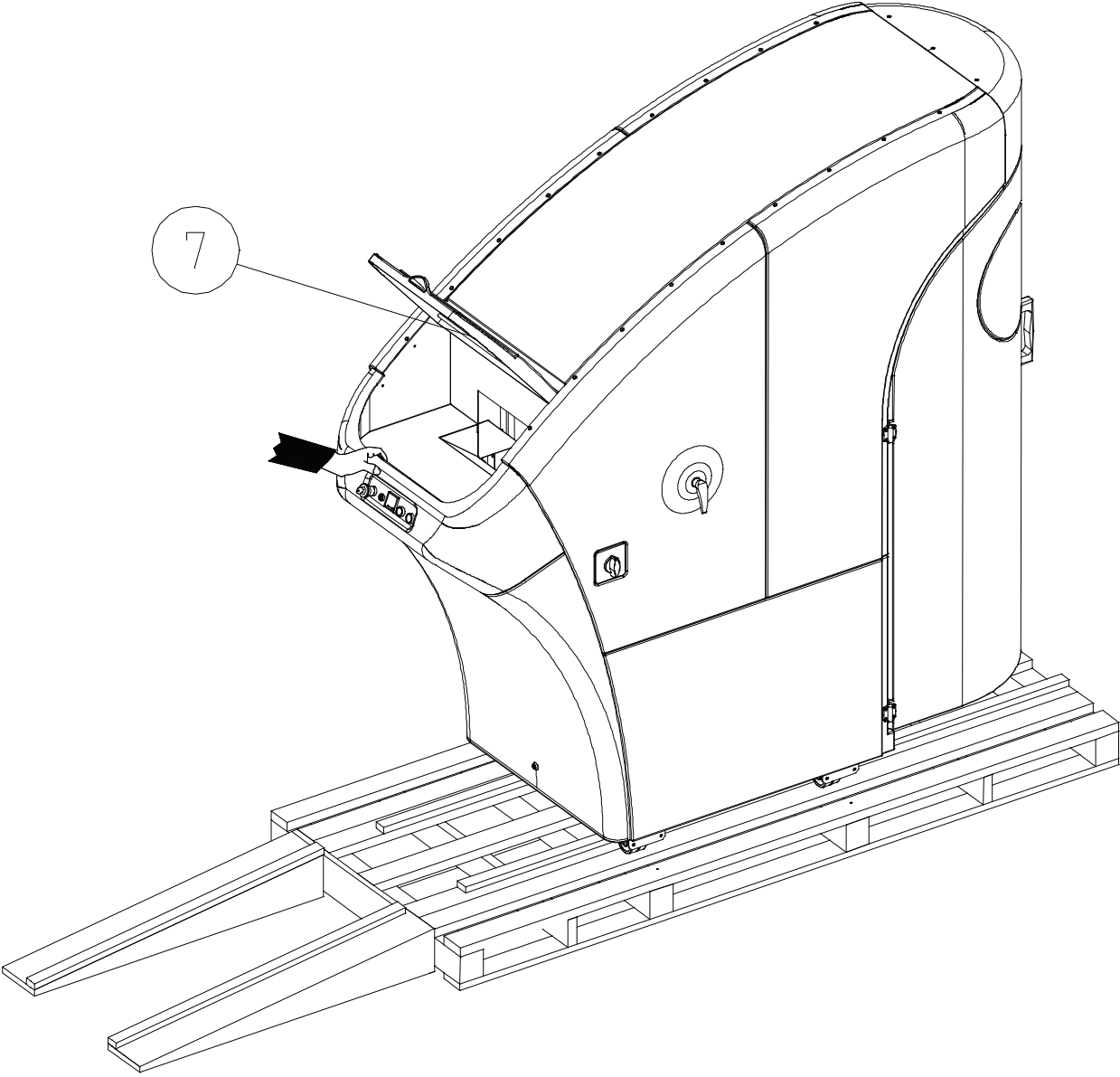


Рис. 4



Таб. С
Рис. 5



Таб. D
Рис. 6

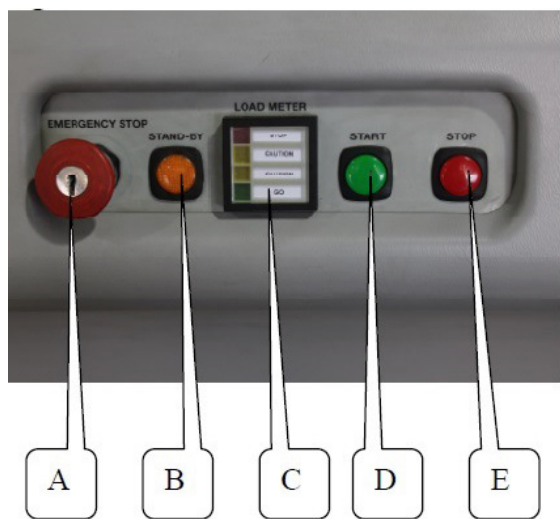


Рис. 7



Рис. 8

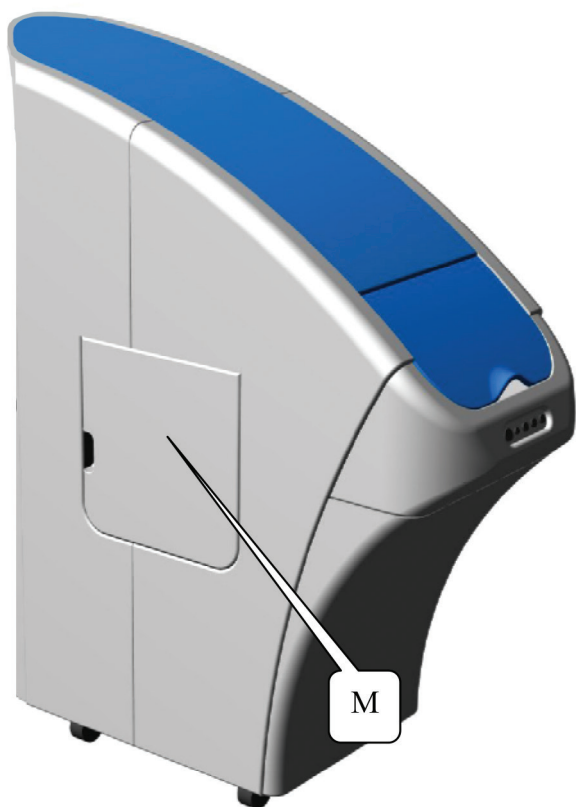


Рис. 9



Таб. Е

Рис. 1

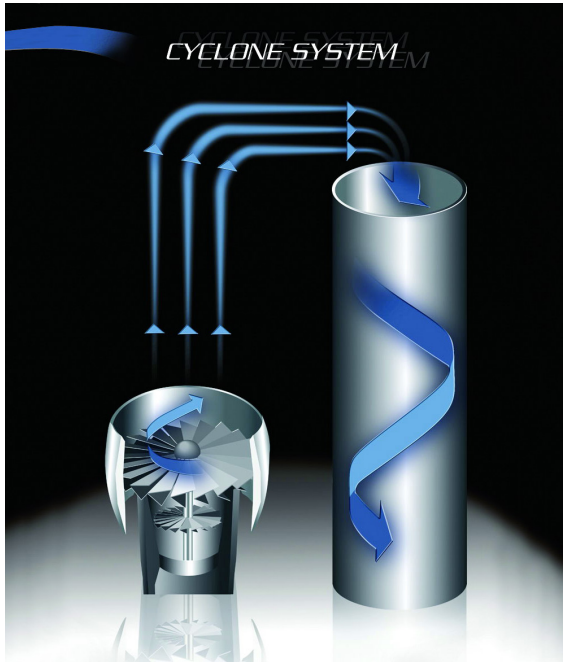


Рис. 2

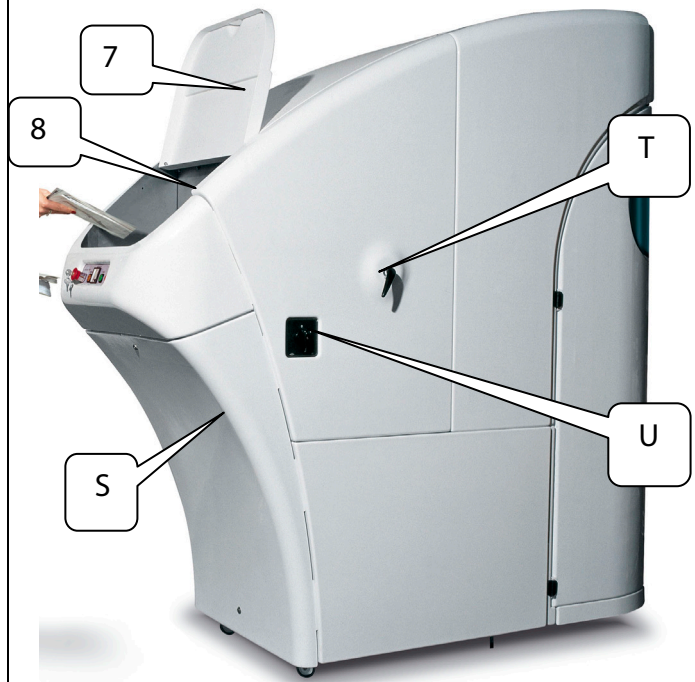


Рис. 3

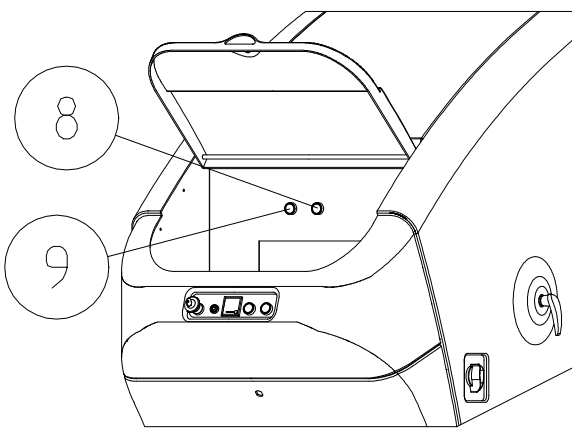
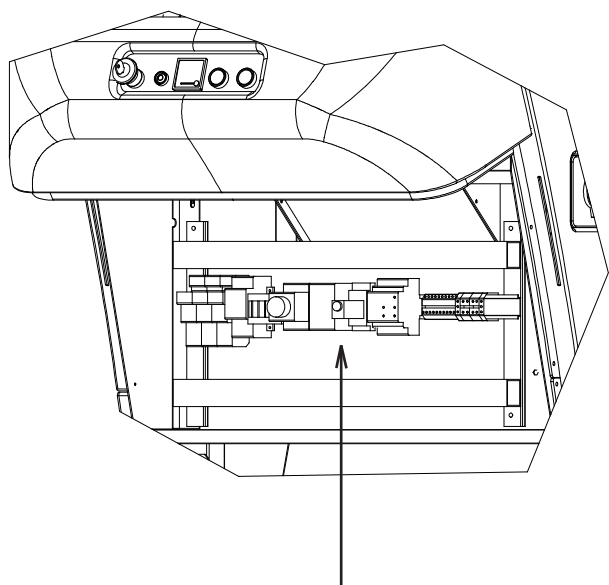


Рис. 4



Таб. F
Рис. 10

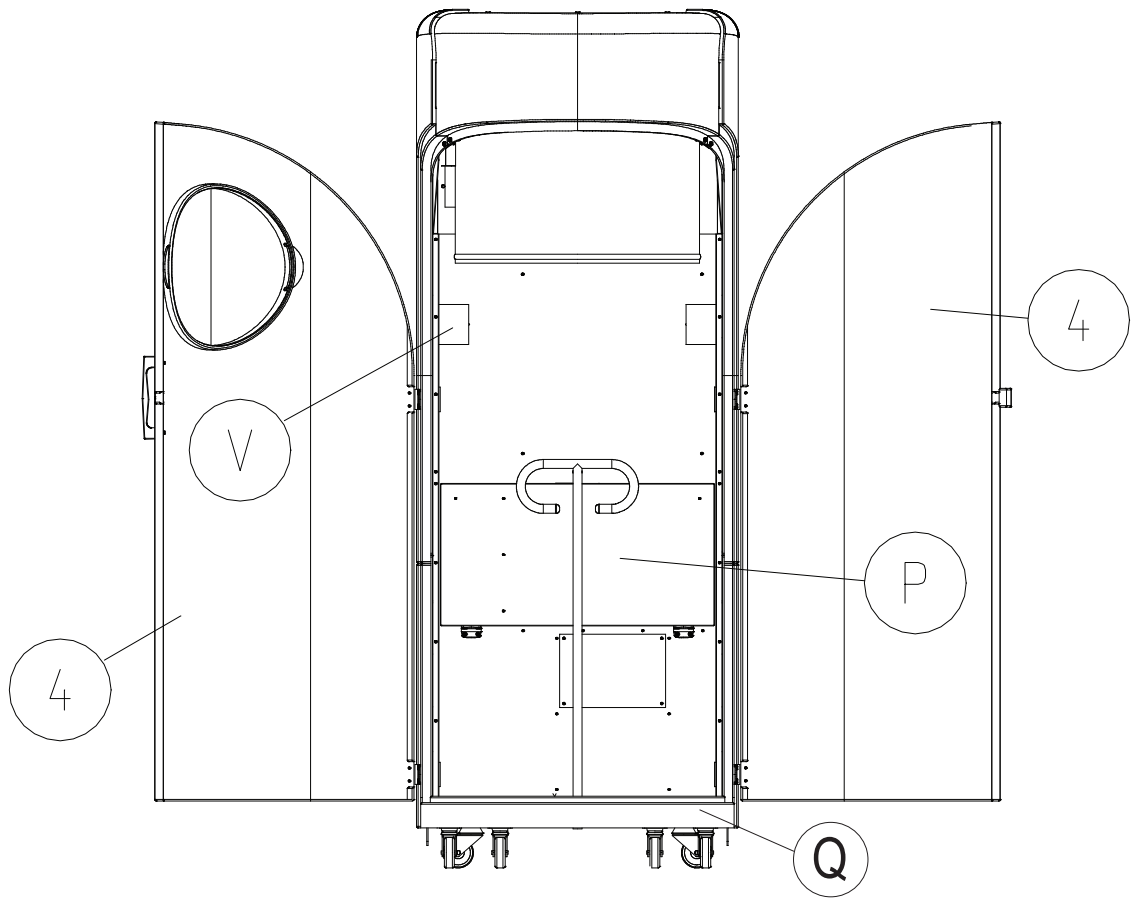
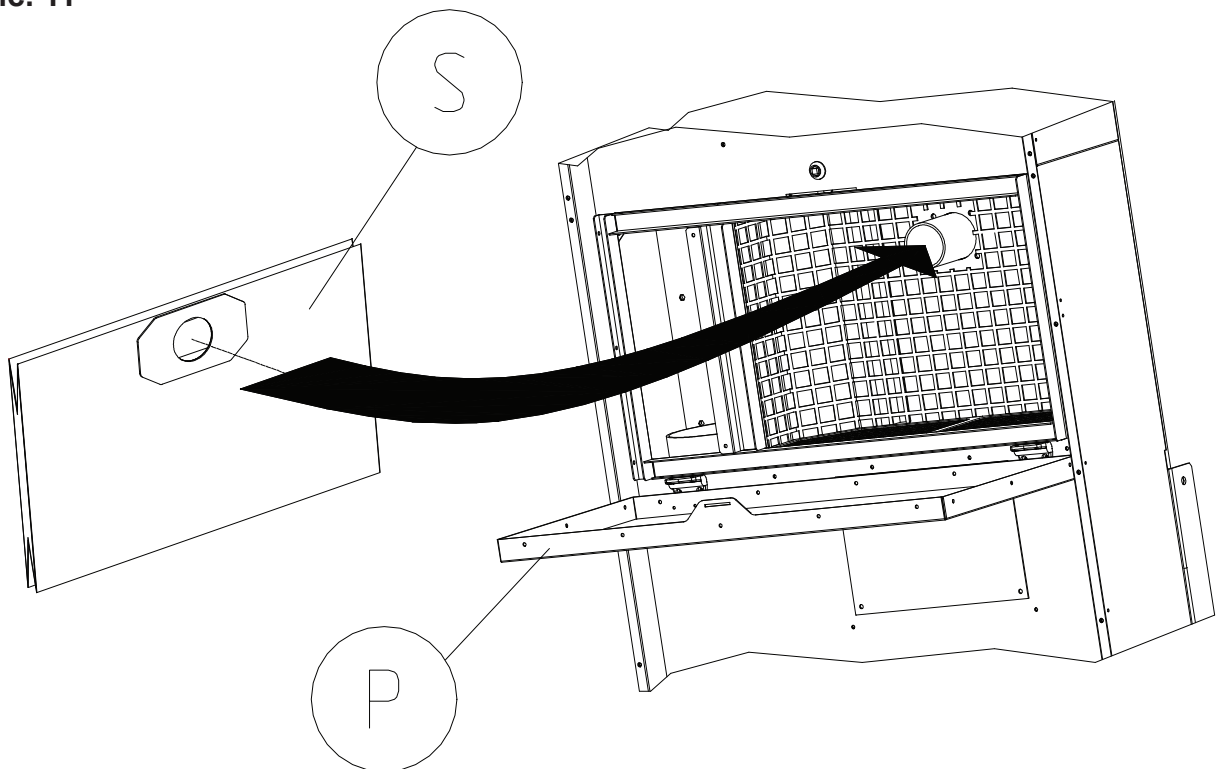
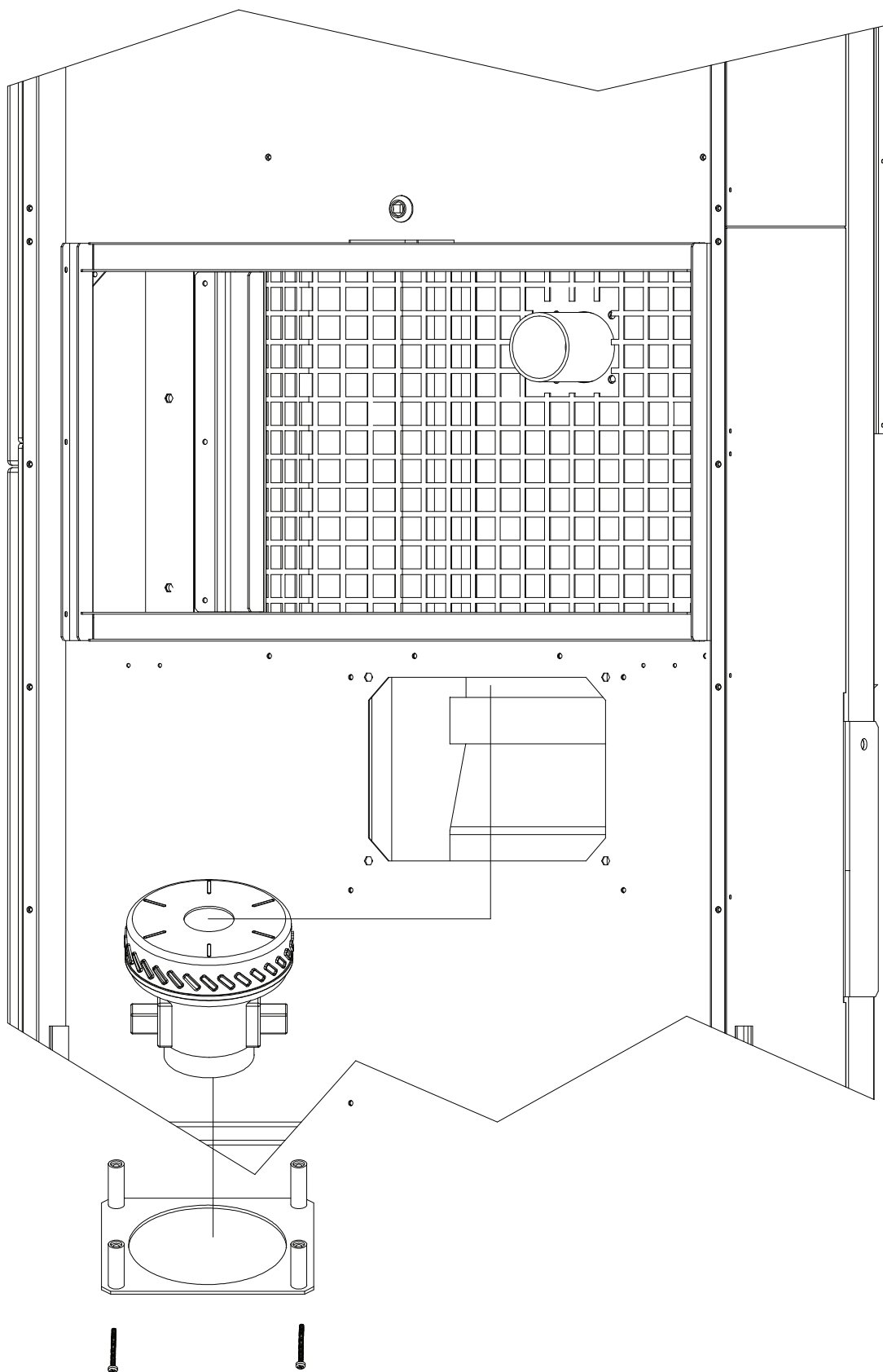


Рис. 11



Таб. G

Рис. 12



1. УСТАНОВКА

Чтение этого руководства позволит Вам более эффективно использовать промышленный шредер KOBRA CYCLONE

ВВЕДЕНИЕ

Уничтожитель Kobra CYCLONE состоит из двух частей:

- нагнетательной турбины +режущей камеры
- тележки для перемещения заполненного мусорного мешка.

Машина поставляется в прочной деревянной упаковке, которая надежно защищает механизм на всем пути следования от производителя до заказчика.

Для распаковки и приведения в рабочее состояние необходимо иметь следующие инструменты:

- молоток
- клещи
- гаечный ключ на 13 мм
- шестигранный ключ на 4 мм.

Сначала снимите верхнюю часть упаковки (2A) и боковые стенки (2B) с помощью молотка и клещей (Рис.1А). Затем, освобождавая винты (1) и (3), удалите боковые (3) и заднюю (4) транспортировочные пластины, закрепляющие уничтожитель на деревянной паллете (2) [рис.2А].

Теперь CYCLONE готов к снятию с паллеты. Прежде чем приступить к этой операции, необходимо выполнить следующие действия: [рис.3В]

- откройте заднюю дверцу (4), открыв замок (5)
- возьмите деревянные скаты (3А) с тележки(Q). Поставьте скаты впереди паллеты (рис. 4В)
- извлеките тележку с пластиковым мешком (Q), освободив 2 болта (7)
- закройте заднюю дверцу(4) на ключ (5).

Cyclone снимается с поддона как минимум двумя людьми. Откройте крышку приемного слота (7)(Рис 5с).

Один человек должен тянуть уничтожитель вниз как показано на рисунке 5С, второй человек помогать ему, придерживая аппарат сзади. После того, как уничтожитель был снят с паллеты, его можно легко переместить на место непосредственной установки.

Размеры аппарата – 2,12 м х0,80 м х 2,1 м (ДхШхВ), устанавливать его необходимо в помещение размером не менее 4х2,8х2,5 метров (ДхШхВ).

CYCLONE должен быть размещен на ровной поверхности пола так, чтобы все четыре колеса касались поверхности.

Подключать Cyclone к электросети должен квалифицированный специалист, имеющий допуск по нормам безопасности и опыт работы с трехфазными электрическими сетями на 380 Вольт.

**ТРЕБОВАНИЯ К ЭЛЕКТРИЧЕСКОЙ СЕТИ:
Трёхфазная сеть 380 Вольт
Обеспечивающая ток не менее 31А.**

Машина поставляется со шнуром питания длиной 3 метра. Шнур представляет собой витой кабель из пяти проводов - три фазы, нейтральный провод, земля. Подключение производится непосредственно на клеммы распределительного щита. Если трехметрового кабеля для подключения недостаточно, его можно заменить на аналогичный кабель нужной длины. Для этого необходимо отсоединить кабель, поставляемый в комплекте, а затем подсоединить к разъему на панели управления более длинный кабель (смотрите электрическую схему).

Внимание! Ни в коем случае не удлиняйте штатный кабель, если его длины недостаточно – допускается только замена на другой.

ПРИМЕЧАНИЕ:

1. Обеспечьте доступ к распределительной (щитовой) коробке.
2. Во избежание короткого замыкания и прочих неполадок, рекомендуется использовать аппарат в заданиях с заземляющими устройствами защитного заземления.

ЭЛЕКТРИЧЕСКАЯ УСТАНОВКА И ПОДКЛЮЧЕНИЕ.

ВАЖНО!!!

После того, как Cyclone был подключен к источнику питания, возможно, из –за различий в настройках завода и напряжения в сети будет необходимо скорректировать время автоматического отключения после окончания работы шредера, регулируя ручку «ALARM C», как показано на рисунке «Настройка электрической схемы».

1.1 Электрическое установка и подключение.

После подключения машины к источнику питания, необходимо проверить, что вращение ножей происходит против часовой стрелки (если смотреть сверху на ножи), выполнив следующие действия:

ВНИМАНИЕ ОПАСНО!

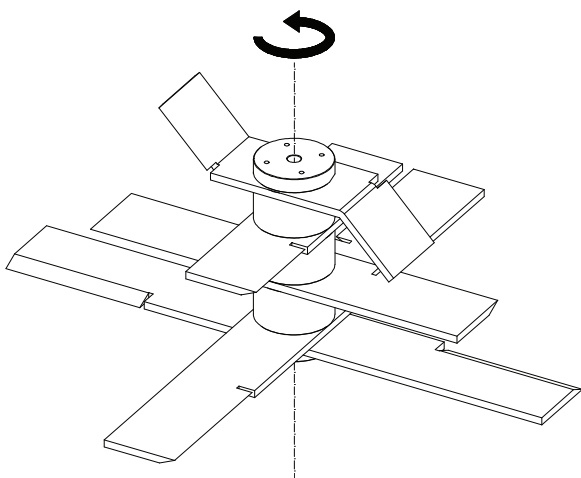
- Поверните главный выключатель (U) (Рис.2Е) в положение «I».
- Нажмите кнопку «Start» (D) (Рис. 6D) и через несколько секунд нажмите кнопку «Stop» (E) (Рис.6D).
- Нажмите и заблокируйте кнопку аварийной остановки (A) (Рис. 6D), вытащив ключ.
- Снимите пластиковый кожух (M), (Рис.8D) открыв отсек ключом, входящим в комплект, отвернув фиксирующие винты.
- Откройте отсек уничтожения и проверьте вращение ножей шредера.

Осторожно! Не допускайте попадания в устройство уничтожения посторонних предметов, рук и частей одежды. Не касайтесь ножей.

Если вращение ножей происходит по часовой стрелке, необходимо поменять электрическое соединение от источника путем перестановки трех фазных проводов R-S-T.

Система CYCLONE не может действовать, если вращение происходит по часовой стрелке.

Удостоверьтесь так же, что основной источник энергии, имеющийся в здании, позволяет использовать максимальное электрическое напряжение для двух моторов CYCLONE (потребляемая мощность 6 кВт Расчётный ток не менее 31А).



1.2. ПЛАСТИКОВЫЙ МЕШОК ДЛЯ МУСОРА (Рис.9D)

Пластиковый мешок установлен в воздушную замкнутую цепь, основная функция которой, собирать переработанный материал.

- Мешок устойчив к давлению воздуха турбины.
- Он размещен в тыльной части машины.
- Для извлечения пластикового мешка необходимо открыть задние дверцы (4). Пластиковый мешок закреплен металлическим хомутом (N).
- Пластиковый мешок устанавливается и вынимается из машины на тележке (Q).
- Вес заполненного пластикового мешка зависит от установленного на машине уровня секретности и типа уничтожаемого материала.
- Уровень заполнения пакета контролируется электронными датчиками.

1.3 ФИЛЬТР ДЛЯ ВАКУУМНОЙ СИСТЕМЫ (Рис. 10-11F)

CYCLONE оборудован специальным мотором, который приводит в действие вакуумный механизм, предназначенный для очистки системы уничтожения от пыли. Это устройство собирает пыль, которая может распространяться из отсека уничтожения.

- Пыль собирается в фильтр, расположенный в задней части машины.
- Для доступа к фильтру откройте задние дверцы (4), удалите пластиковый мешок (R) с помощью тележки (Q) (удалите крепежные винты (7) (Рис.3В), прежде чем двигать тележку с пластиковым мешком).
- Откройте замок панели фильтра (P) стандартным ключом и затем откройте саму панель. Теперь можно проверить, заполнен ли фильтр и нужно ли его менять.

Для замены фильтра:

- Удалите фильтр (S), закрепленный на вакуумной трубе, потянув за картонный фланец.
- Установите новый фильтр на его место, вставив фланец в трубу до конца.
- Закройте панель фильтра (P). Поставьте назад пластиковый пакет для мусора на тележке и зафиксируйте его крепежными винтами.
- Поставьте мусорный мешок на место.
- Закройте задние двери CYCLONE.

ВАЖНО!

Перед тем как какой-либо материал попадет в CYCLONE, необходимо произвести следующую проверку:

- 1. При нажатии кнопки «START» должен включиться основной двигатель CYCLONE, и пластиковый пакет должен наполниться потоком воздуха из турбины.**
- 2. Циклон должен выключиться автоматически через 30-40 секунд (если этого не происходит, нажмите кнопку «ALARM C», расположенную на панели управления, см. приложение к данной инструкции «Установка и Настройка Электрического оборудования»).**

2. Принцип работы CYCLONE.

KOBRA CYCLONE оборудован турбиной, нагнетающей воздушный поток, и набором ножей, вращающихся с большой скоростью. Воздушным потоком частички уничтоженных материалов переносятся в пакет для мусора, при этом они еще больше перемешиваются.

3. Технические характеристики.

Любая из 5 степеней защиты от 2 до наивысшей, 6 может быть установлена на KOBRA CYCLONE(операции, которые необходимо произвести для изменения степени защиты, описываются в параграфе 8.2.). Эта уникальная функция позволяет CYCLONE удовлетворять как запросы потребителей, которым требуется утилизировать большие объемы мусора, так и тех, кому необходимо достижение максимального уровня секретности (6 уровень). За раз возможно уничтожать 500 листов (70г/м²) при любом уровне секретности. Однако максимальному уровню секретности соответствует переработка наименьшего кол-ва мусора в час, а при уменьшении уровня секретности – производительность пропорционально увеличивается. Ниже указано, как правильно подобрать уровень секретности под Ваши задачи:

- Уровень 006.
Самый высокий уровень секретности. Используется в военных организациях и Правительствах. Соответствует 6 уровню секретности по DIN 32757. Рекомендуется для уничтожения только бумажной продукции. Перерабатывает 70/80 кг в час.*

Уровень 005.
Высший уровень секретности. Используется в Посольствах, военных организациях и Правительствах. Соответствует стандарту 5 уровня секретности по DIN 32757. Рекомендуется для уничтожения только бумажной продукции. Перерабатывает 100/120 кг в час.*
- Уровень 004.
Рекомендуется для уничтожения закрытой информации. Соответствует уровню секретности 4 по DIN 32757. Перерабатывает 200-300 кг мусора в час.*
- Уровень 003.
Рекомендуется для уничтожения общих коммерческих документов в офисах. Соответствует уровню секретности 3 по DIN 32757. Перерабатывает 300-320 кг мусора в час.*
- Уровень 002.
Низкий уровень секретности. Перерабатывает 400-420 кг мусора в час.*

*** Указана максимально-возможная производительность при уничтожении отдельных листов бумаги плотностью 70 г/м². При уничтожении каталогов, переплетённых книг, картона и другого офисного мусора производительность отличается от заявленной.**

4. Управление.

Перед тем как запустить KOBRA CYCLONE проверьте:

- Установку фильтр-пакета (S)
 - Правильность установки пластикового пакета (R) и его фиксацию металлическим кольцом.
 - Правильность установки тележки (Q) и ее фиксацию к машине.
 - Корректность подсоединения машины к электропитанию.
- KOBRA CYCLONE легка в управлении.
- Переведите основной переключатель (U) (рисунок 2E) из положения «0» в положение «I», загорится зеленый индикатор (B) на панели (рисунок 6D).
 - Нажмите кнопку «START» (D) (рисунок 6D). Турбина и мотор включатся.
 - Откройте крышку (7) (рисунок 2E) и опустите уничтожаемый материал. Если количество уничтожаемого материала мало или он легкий, он не сможет автоматически открыть вторую заслонку. Повернув рукоятку (T), расположенную справа (рисунок 2E), можно ее открыть, и мусор попадет в зону уничтожения.

Продолжительная и эффективная работа может быть обеспечена при контроле с помощью индикатора LOAD METER(уровень загрузки) (C) (Рисунок 6D). Этот индикатор показывает степень загрузки системы турбина/ножи.

LOAD METER зеленое поле = возможна 100% загрузка
LOAD METER желтое поле = возможна 50% загрузка
LOAD METER красное поле = НЕ ЗАГРУЖАТЬ МАТЕРИАЛ.

CYCLONE может загружаться мусором только, когда индикатор находится на желтом или зеленом поле (50% или 100%).

В случае перегрузки машины сработает автоматический термо-выключатель. Если такое случилось, следует выключить машину на несколько минут и затем включить ее опять, нажав кнопку «START» (D) (рисунок 6D).

KOBRA CYCLONE оснащена автоматической системой переключения в режим ожидания после завершения уничтожения.

Это означает, что не обязательно стоять возле машины, пока она не закончит уничтожать.

ВАЖНО!!!

Действия в случае забивания механизма бумагой.

(Пластиковый пакет не надувается потоком воздуха из турбины, и измельченный материал не поступает в пластиковый пакет)

Если машина переполнена бумагой или другим материалом, а также если машину выключили в момент, когда уничтожение бумаги или другого материала не закончено, механизм может забиться уничтожаемым материалом. В этом случае некоторое количество бумаги блокирует вращающиеся ножи (бумага застревает между первым ножом и экраном камеры уничтожения), или уничтожаемая бумага забивает отверстие турбины.

Механизм забит бумагой, если пластиковый пакет не наполняется воздухом из турбины или режущие ножи не вращаются.

Что бы устранить бумажный затор необходимо выполнить следующие действия:

1. Удалить бумагу из камеры уничтожения и убедиться, что ножи могут свободно вращаться
2. Открыть крышку турбины (см. рис.13) и удалить бумагу, засоряющую отверстие турбины.
3. Нажать кнопку «START», не помещая материала для уничтожения в машину и проверить, наполняется ли пластиковый пакет воздухом из турбины.

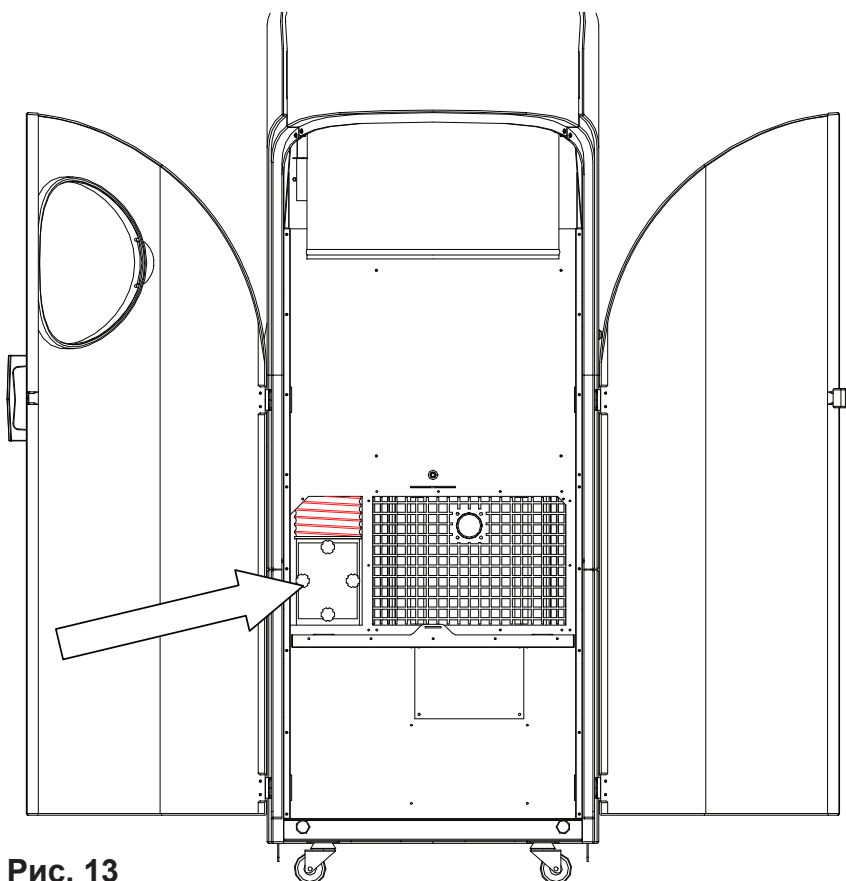


Рис. 13

ВАЖНО!

Когда наполнится пакет для мусора и загорится красный индикатор на панели (8) (рисунок 3E), **немедленно остановите загрузку машины.** Остатки мусора в отсеке уничтожения перерабатываются, и машина отключится приблизительно на 3 минуты во избежание дальнейшей загрузки. За это время необходимо заменить пластиковый пакет.

5. АВТОМАТИЧЕСКИЕ ФУНКЦИИ (рисунок 6D).

KOBRA CYCLONE оснащена электронной панелью управления, контролирующей полный цикл уничтожения.

Нажатием кнопки «START» (D) запускаются турбина и ножи, одновременно активируются все электрические и электронные компоненты, которые контролируют:

- КОЛИЧЕСТВО ЗАГРУЖЕННОГО МУСОРА В ОТСЕКЕ УНИЧТОЖЕНИЯ.
Машина продолжает работать, если есть материал в отсеке уничтожения. Если машина обнаружит, что отсек для уничтожения пуст, через минуту отключится турбина, а затем секунд через 30 отключится вакуумная система.
- АВТОМАТИЧЕСКОЕ ОТКЛЮЧЕНИЕ ПРИ ОТКРЫТИИ ОТСЕКА УНИЧТОЖЕНИЯ.
Переключает машину в режим ожидания, пока отсек не будет закрыт.
- СЕНСОРЫ НАПОЛНЕНИЯ ПАКЕТА.
- Когда загорается красный индикатор (8) (Рис. 3E), немедленно прекратите загрузку машины.
- Дайте шредеру закончить цикл уничтожения и подождите, пока он переключится в режим ожидания.
- Теперь CYCLONE не может быть использован примерно в течение 3 минут, чтобы Вы успели заменить пластиковый пакет. Когда пакет будет заменен, красный индикатор (8) потухнет и CYCLONE может быть запущен нажатием кнопки «START» (D).

ВАЖНО:

КАК ТОЛЬКО СРАБАТЫВАЕТ КРАСНЫЙ ИНДИКАТОР (8), ПОКАЗЫВАЯ, ЧТО ПАКЕТ ДЛЯ ОТХОДОВ ПОЛОН: АВТОМАТИЧЕСКИ ЗАКАНЧИВАЕТСЯ УНИЧТОЖЕНИЕ, ВКЛЮЧАЕТСЯ РЕЖИМ ОЖИДАНИЯ (3 МИНУТЫ).

6. ПАНЕЛЬ УПРАВЛЕНИЯ (Рисунок 6D).

Расположена на передней панели шредера и включает:

- КНОПКУ АВАРИЙНОЙ ОСТАНОВКИ (A).
В случае несчастного случая, нажмите красную кнопку (A) и турбина, и вакуумная система шредера немедленно отключатся.
Кнопка аварийной остановки может быть разблокирована специальным ключом. Также наличие ключей позволяет использовать машину только тем людям, у которых они есть.
- ИНДИКАТОР РЕЖИМА ОЖИДАНИЯ (B) который показывает, что CYCLONE готов к работе и включен в сеть (основной переключатель (U) находится в положении "I").
- ИНДИКАТОР ПЕРЕПОЛНЕНИЯ КОРЗИНЫ (жёлтый) указывает на заполнение мусорного мешка и необходимость его замены.
- LOAD METER (индикатор загрузки) (C) который показывает степень загрузки турбины и ножей
- LOAD METER зеленое поле = возможна 100% загрузка (500 листов)
- LOAD METER желтое поле = возможна 50% загрузка (200 листов)
- LOAD METER красное поле = НЕ ЗАГРУЖАТЬ МАТЕРИАЛ.
- Кнопку старта (зеленая) (D). При нажатии активизирует турбину и вакуумную систему.
- Кнопку остановки (красная) (E). При ее нажатии немедленно отключается турбина, через 30 секунд отключается вакуумная система.
- Индикатор наполнения пакета для мусора(V) (Рисунок 10 F). Эта система была специально разработана для того, чтобы останавливать работу машины при заполнении пакета. (Индикатор мигает, показывая, когда пакет наполнился).
- Панель управления.
Панель управления напрямую связана с электронной системой машины, расположенной за пластиковой панелью (S) машины (Рисунок 4E). Компоненты основной платы управления разработаны и установлены в соответствии со всеми требуемыми стандартами.

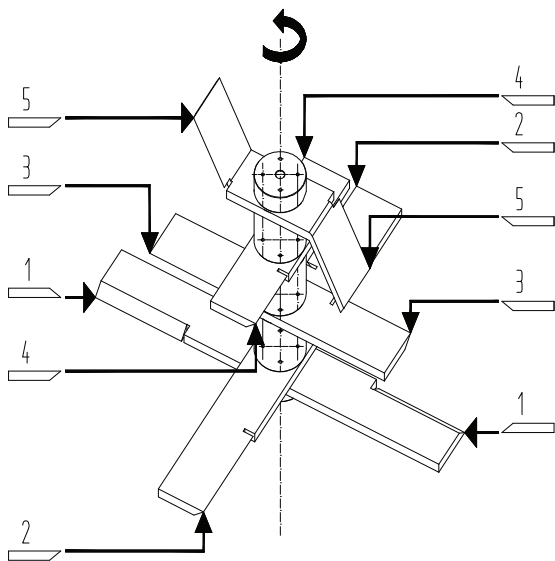
7. Обслуживание.

- КОBRA CYCLONE проста в управлении.
- CYCLONE не нуждается в смазывании ножей.
- Вам необязательно нужна помощь экспертов при установке и сервисном обслуживании CYCLONE
- Фильтр необходимо регулярно проверять и заменять в случае заполнения.
- Мешок для сбора мусора необходимо проверять, даже если автоматический датчик переполнения не показывает, что мешок заполнен.
- Регулярно проверяйте заточку ножей. Заточенные ножи эффективнее и быстрее измельчают уничтожаемый материал. Рекомендации по смене ножей смотрите в параграфе 8.1

8. ЗАМЕНА ЧАСТЕЙ И ГЛАВНЫЕ СЕРВИСНЫЕ ОПЕРАЦИИ.

8.1. Замена ножей.

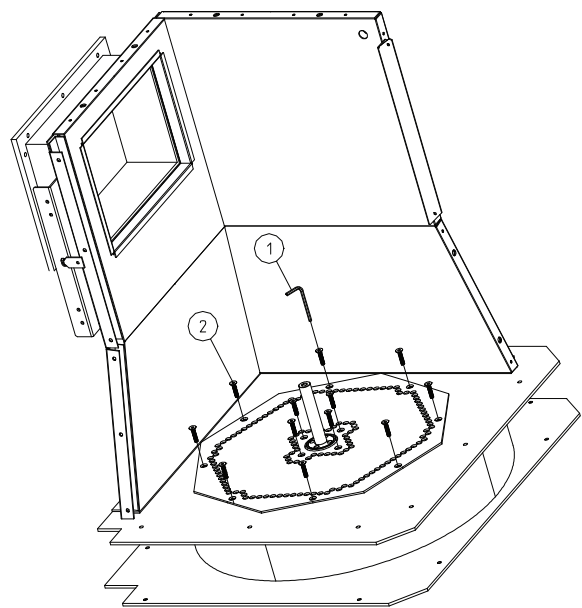
- Выключите Циклон, повернув переключатель (U) в положение «0» [Рис.2Е] и отключите машину от электрической сети.
- Воспользуйтесь стандартным ключом и откройте дверцу (M) [Рис.8D].
- Откройте дверь кабинета и убедитесь, что она хорошо освещается изнутри (если света недостаточно, воспользуйтесь фонариком). Открутите муфту, удерживающую ножи, и аккуратно снимите ножи по отдельности.
- Поместите ножи один за другим, внимательно следите за последовательностью и положением заостренных краев, установите ножи, как показано на рисунке ниже.



ЗАТОЧКУ НОЖЕЙ ДОЛЖЕН ПРОИЗВОДИТЬ ТОЛЬКО
КВАЛИФИЦИРОВАННЫЙ ПЕРСОНАЛ

8.2. ЗАМЕНА ЭКРАНОВ.

- Выключите Циклон, повернув переключатель (U) в положение «0» [Рис.2Е] и отключите машину от электрической сети. Далее следуйте указаниям параграфа 8.1 . После того как лезвия будут сняты, воспользуйтесь 4-х мм ключом – шестигранным и выкрутите все фиксирующие винты (2) из железного экрана.
- Вытащите экран и установите новый с желаемым уровнем секретности, совместите отверстия в экране с отверстиями в уничтожителе и вкрутите фиксирующие винты.
- Установите ножи на место, внимательно следите за последовательностью и положением заостренных краев.



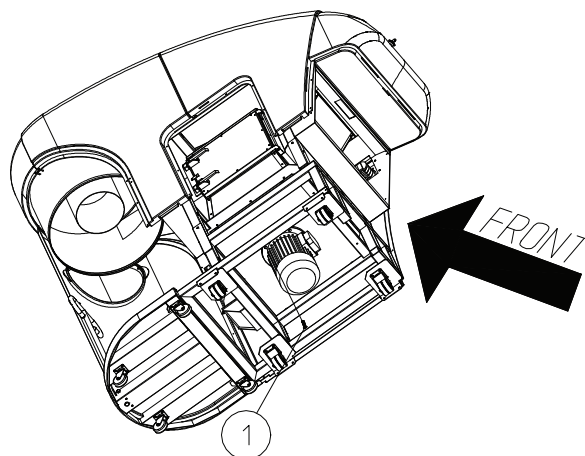
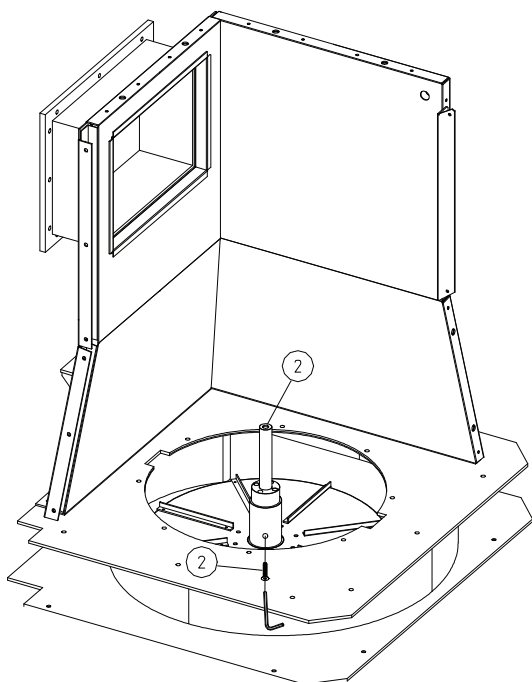
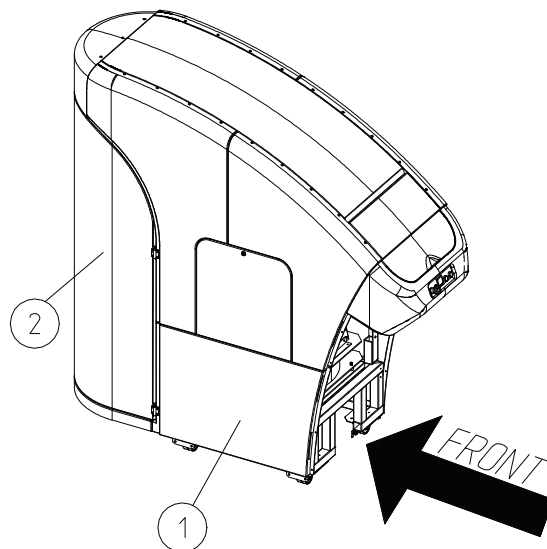
8.3 ЗАМЕНА МОТОРА ТУРБИНЫ

ВНИМАНИЕ!

Замена мотора турбины должна производиться в специализированном сервисном центре.

Выключите Циклон, повернув переключатель (U) в положение «0» [Рис.2Е] и отключите машину от электрической сети. Далее следуйте указаниям параграфа 8.1 и 8.2

- После того как Вы выполните последнее действие, указанное в параграфе 8.2, снимите металлической вал основной турбины (1), выкрутив фиксирующие винты (2). Снимите пластиковый кожух (S) [Рис.2Е], открыв замки стандартным ключом.
- Снимите заднюю дверь (2) и пластиковую панель (1), расположенные с правой стороны машины. Удалите 4 фиксирующие болта (1) и вытащите электродвигатель из корпуса турбины.
- Откройте квадратную алюминиевую крышку, закрывающую электродвигатель, и отсоедините от него провода.



ВАЖНО:

Перед отключением проводов от электродвигателя запишите типы соединений (фаза-земля), а также последовательности из трех фаз R-S-T проводов двигателя.

- Установите новый мотор, соблюдая изначальную последовательность и типы соединений.

8.4 ЗАМЕНА МОТОРА ВАКУУМНОЙ СИСТЕМЫ.

ВНИМАНИЕ!

Замена мотора вакуумной системы должна производиться в специализированном сервисном центре.

- Выключите Циклон, повернув переключатель (U) в положение «0» [Рис.2Е] и отключите машину от электрической сети.
- Откройте задние двери Циклона
- Вытащите мусорный мешок
- Вытащите тележку, высвободив два фиксирующих металлических штифта
- Снимите металлическую крышку, высвободив 4 крепежных винта. Теперь у Вас есть доступ к электродвигателю.
- Отсоедините 2 провода от разъема электродвигателя. Выкрутите 4 винта, фиксирующие мотор
- Снимите мотора вакуумной системы
- Замените старый двигатель на новый с помощью той же фиксирующей пластины
Теперь можно снова собрать Циклон, выполнив выше описанные действия. Срок эксплуатации мотора вакуумной системы составляет 700-1000 часов.

9. АКСССУАРЫ

9.1 Решетки секретности.

KOBRA CYCLONE может поставляться с решеткой, выбранной Вами из пяти ниже перечисленных.

В наличии есть 5 решеток с различными уровнями секретности:

Технические спецификации решеток:

Уровень секретности 006
Номер решетки 51.201
Количество уничтожаемого материала: 70-80 кг в час.

Уровень секретности 005
Номер решетки 51.202
Количество уничтожаемого материала: 100-120 кг в час.

Уровень секретности 004
Номер решетки 51.203
Количество уничтожаемого материала: 200-230 кг в час.

Уровень секретности 003
Номер решетки 51.204
Количество уничтожаемого материала: 300-320 кг в час.

Уровень секретности 002
Номер решетки 51.205
Количество уничтожаемого материала: 400-420 кг в час.

Дополнительные решетки доступны по специальному заказу.

9.2 Пластиковые мешки для мусора. Номер 51.221

В стандартную комплектацию CYCLONE входят 10 пластиковых мешков.

Дополнительные пластиковые мешки поставляются в наборе по 10 мешков в каждом.

CYCLONE может использоваться только с оригинальными, фирменными мешками.

Оригинальные пластиковые мешки разработаны и протестированы для лучшего действия и противостоянию турбинному давлению в ходе интенсивной эксплуатации уничтожителя.

9.3 Фильтр. Номер 51.225

В стандартную комплектацию CYCLONE входят 10 фильтров, собирающих пыль, образовывавшуюся в результате работы уничтожителя.

Дополнительные фильтры поставляются в наборе по 10 штук в каждом.

CYCLONE может использоваться только с оригинальными, фирменными фильтрами.

Фильтр следует менять при заполнении 20-25 пластиковых мусорных мешков.

Проверяйте уровень заполнения фильтра перед его заменой.

10. УСТРАНЕНИЕ НЕИСПРАВНОСТЕЙ

НЕИСПРАВНОСТЬ	ПРИЗНАКИ	ВОЗМОЖНАЯ ПРИЧИНА	ДЕЙСТВИЯ
ТУРБИНА ЗАБИТА	<ul style="list-style-type: none"> <input type="radio"/> Уничтоженная бумага не поступает в пластиковый мешок <input type="radio"/> Пластиковый пакет не раздувается 	<ul style="list-style-type: none"> <input type="radio"/> Уничтоженный материал перекрыл доступ воздуха в пакет 	<ul style="list-style-type: none"> <input type="radio"/> См. Таб. F – Рис.10 <input type="radio"/> Откройте дверцу панели фильтра (F) <input type="radio"/> Отсоедините прозрачную трубку от отверстия выхода воздуха <input type="radio"/> Вручную удалите материал, который забил выход воздуха <input type="radio"/> Присоедините прозрачную трубку на место и закройте дверцу панели фильтра. Запустите Циклон, следуя указаниям параграфа 4
ОЧИСТИТЕЛЬ ВАКУУМНОЙ СИСТЕМЫ НЕ РАБОТАЕТ ДОЛЖНЫМ ОБРАЗОМ ИЛИ НЕ РАБОТАЕТ СОВСЕМ	<ul style="list-style-type: none"> <input type="radio"/> Из-за двери приемного отсека пробивается пыль 	<ul style="list-style-type: none"> <input type="radio"/> Фильтр – пакет полон 	<ul style="list-style-type: none"> <input type="radio"/> Поменяйте фильтр - пакет
		<ul style="list-style-type: none"> <input type="radio"/> Лист бумаги забил вакуумное входное отверстие, расположенное в верхней части кабинета уничтожителя 	<ul style="list-style-type: none"> <input type="radio"/> Отодвиньте металлическую створку входного отверстия и удалите застрявший лист, закрывающий вакуумную систему
	<ul style="list-style-type: none"> <input type="radio"/> Мотор вакуумной системы не работает 		<ul style="list-style-type: none"> <input type="radio"/> Проверьте главные плавкие предохранители вакуумного двигателя системы, расположенные на электрической панели <input type="radio"/> Проверьте, есть ли напряжение в проводах, идущих от мотора вакуумной системы <input type="radio"/> Поменяйте мотор вакуумной системы, если он перегорел

10. УСТРАНЕНИЕ НЕИСПРАВНОСТЕЙ

ВНИМАНИЕ!

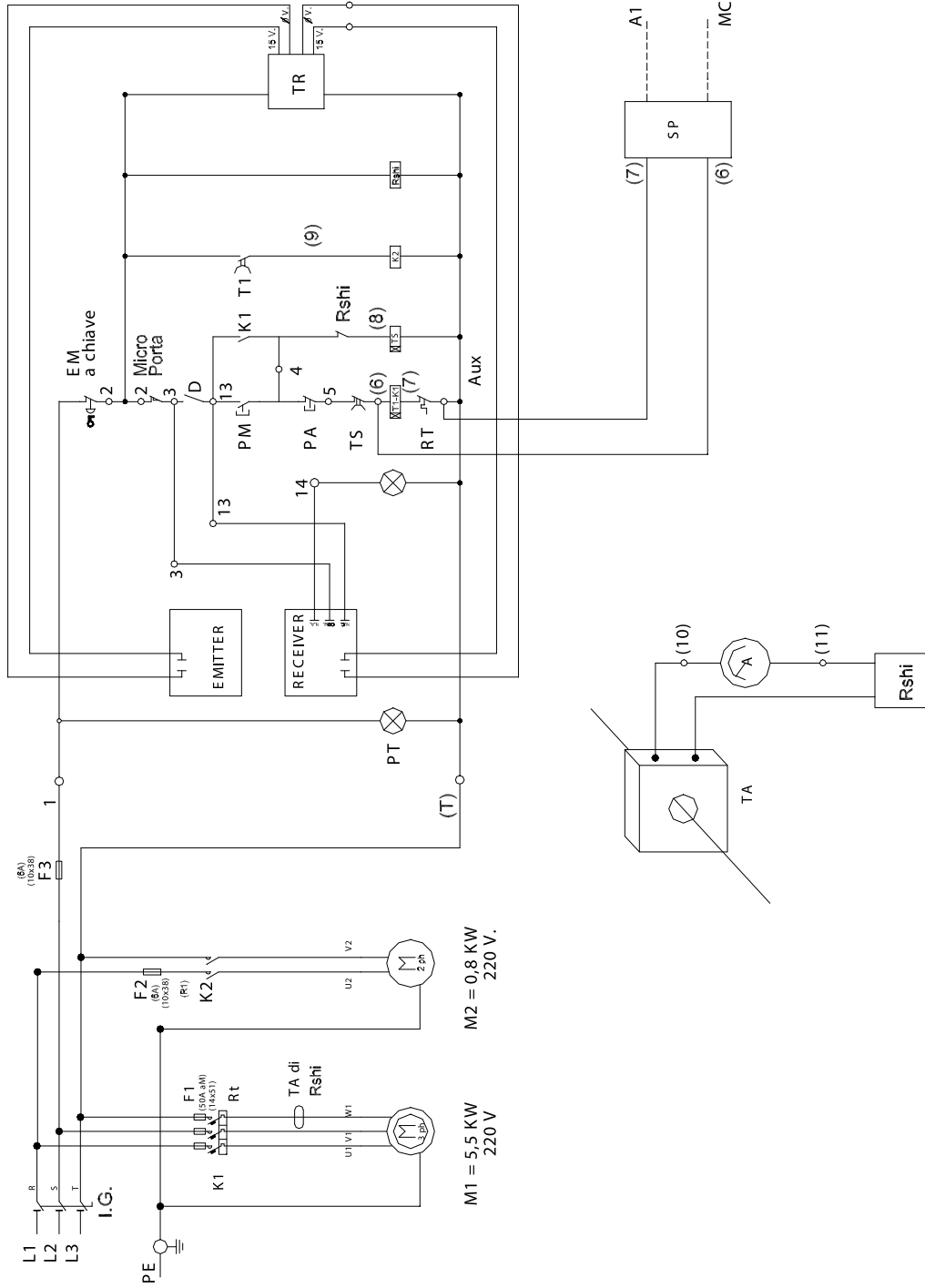
Отключайте машину от электросети, если Вы собираетесь выполнить любое из ниже перечисленных действий

НЕИСПРАВНОСТЬ	ПРИЗНАКИ	ВОЗМОЖНАЯ ПРИЧИНА	ДЕЙСТВИЯ
CYCLONE НЕ ВКЛЮЧАЕТСЯ	<input type="radio"/> Индикатор питания не горит	<input type="radio"/> Нет напряжения в электросети <input type="radio"/> Выключатель находится в положении "0"	<input type="radio"/> Проверьте подключение к электросети <input type="radio"/> Переключите выключатель в положение "1"
	<input type="radio"/> Индикатор питания горит	<input type="radio"/> Перегорел плавкий предохранитель <input type="radio"/> Проблема с электромотором	<input type="radio"/> Замените плавкие предохранители мотора турбины на основной электрической плате
	<input type="radio"/> Срабатывает термозащита двигателя	<input type="radio"/> Уничтожитель долгое время работал на предельной мощности (индикатор был в красной или желтой области)	<input type="radio"/> Выключите уничтожитель и подождите минимум 5 минут, затем перезапустите машину
	<input type="radio"/> Главный двигатель турбины не работает, в то время как вакуумный мотор работает	<input type="radio"/> Плавкие предохранители перегорели <input type="radio"/> Перегорел турбинный мотор <input type="radio"/> Ножи заблокированы	<input type="radio"/> Замените плавкие предохранители мотора турбины на основной электрической плате <input type="radio"/> Замените турбину <input type="radio"/> Откройте кабинет уничтожителя и устранили материал, блокирующий ножи
	<input type="radio"/> Вакуумный мотор не работает	<input type="radio"/> Плавкие предохранители перегорели <input type="radio"/> Мотор перегорел	<input type="radio"/> Поменяйте предохранители в моторе <input type="radio"/> Замените вакуумный мотор
	<input type="radio"/> Пластиковый мешок заполнен, а индикатор не горит (желтая лампочка не горит)	<input type="radio"/> Электронный индикатор имеет дефект <input type="radio"/> Мотор поврежден <input type="radio"/> Приемный резервуар поврежден <input type="radio"/> Электронный индикатор не отрегулирован	<input type="radio"/> Замените неисправный компонент электронного индикатора <input type="radio"/> Отрегулируйте электронный индикатор
	<input type="radio"/> Главный мотор турбины и вакуумный мотор не работают	<input type="radio"/> Был нажат аварийный переключатель	<input type="radio"/> Нажмите на аварийный переключатель с помощью предназначенного для этого ключа
	<input type="radio"/> Главный мотор турбины не работает, вакуумный мотор работает и горит индикатор	<input type="radio"/> Дверь кабинета уничтожителя открыта <input type="radio"/> Пластиковый пакет полон (горит красный индикатор)	<input type="radio"/> Закройте дверь кабинета <input type="radio"/> Поменяйте пластиковый пакет

11. ЭЛЕКТРИЧЕСКИЕ СХЕМЫ

220 V.- 3 phases \square 50/60 HZ.

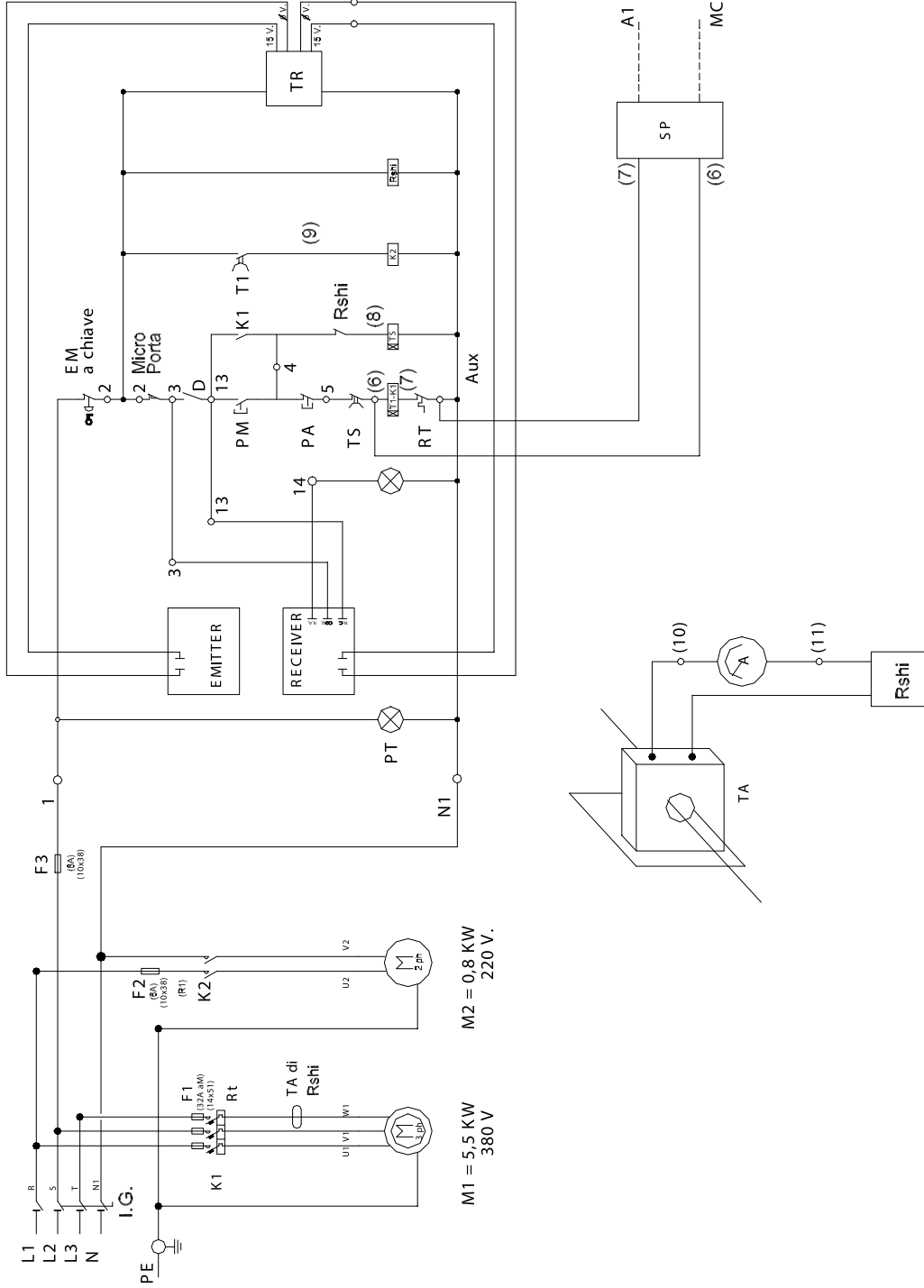
VERSIONE TRIFASE 220 V.



11. ЭЛЕКТРИЧЕСКИЕ СХЕМЫ

380 V.- 3 phases \square 50 Hz.

VERSIONE TRIFASE 380 V.



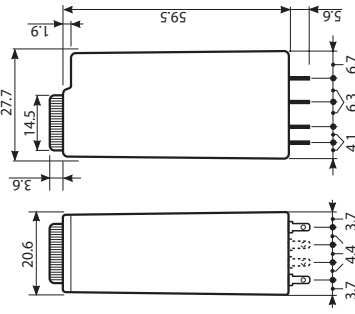
КОВРА СУСЛОНЕ

УСТАНОВКА И НАСТРОЙКА

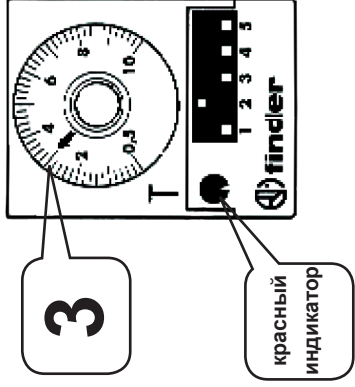
УСТАНОВКА УРОВНЕЙ

МОДЕЛЬ

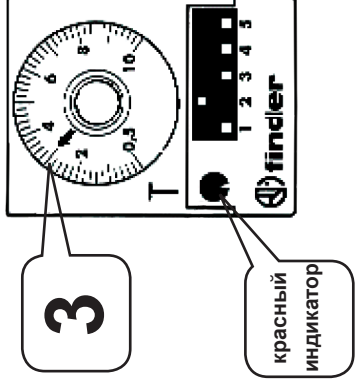
Реле времени FINDER 85.02.8.240



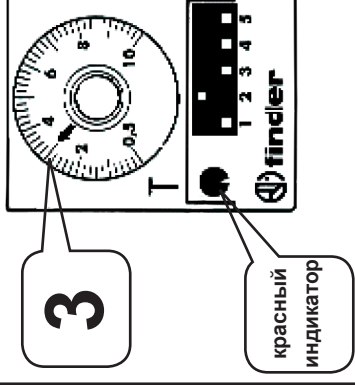
Напряжение в сети
380/400В. - 50/60Гц.



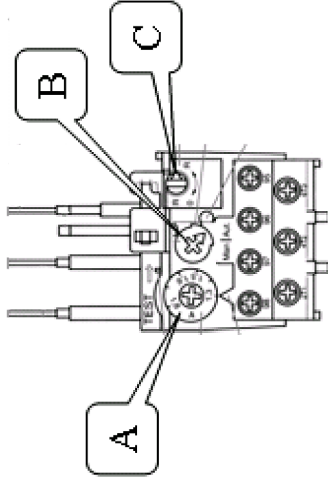
Напряжение в сети
220 - 50/60Гц.



Напряжение в сети
220 - 50/60Гц. (Япония)



Термо реле АВВ ТА 25 DU



A= 11 Ампер

B=Aut

C=R

A= 21-24 Ампер

B=Aut

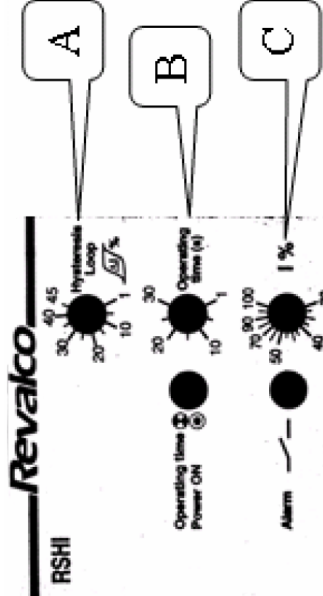
C=R

A= 21 Ампер

B=Aut

C=R

Реле максимального тока REVACLO RSHI



A (Петля гистерезиса)=5

B (Operatine time) =1

C (Alarm) = 35

A (Петля гистерезиса)=5

B (Operatine time) =1

C (Alarm) = 35

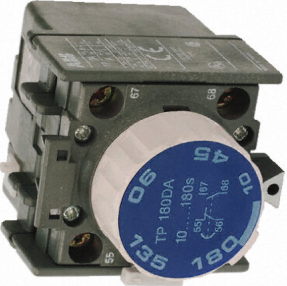
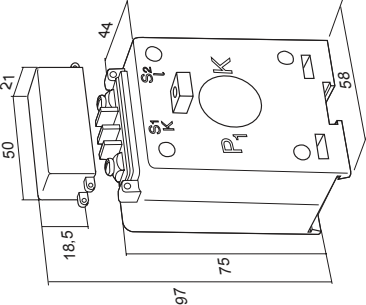
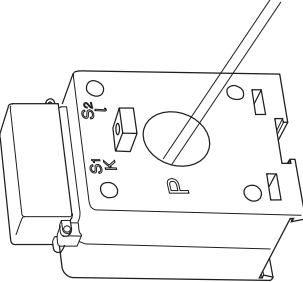
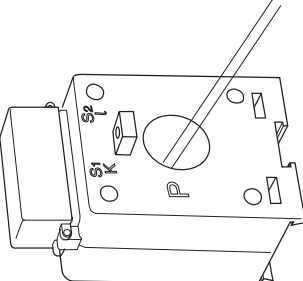
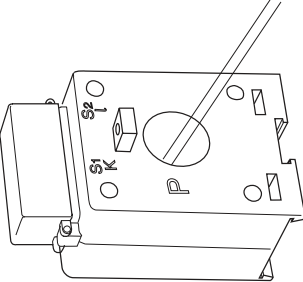
A (Петля гистерезиса)=5

B (Operatine time) =1

C (Alarm) = 48

КОВРА СУСЛОНЕ

НАСТРОЙКА ПАРАМЕТРОВ

УСТАНОВКА УРОВНЕЙ	
<p>МОДЕЛЬ</p> <p>Пневматический таймер ABB TP40 IA</p> 	<p>Напряжение в сети 220 - 50/60Гц. (Япония)</p>
	<p>Напряжение в сети 380/400В. - 50/60Гц.</p>
	<p>Напряжение в сети 220 - 50/60Гц.</p>
<p>Трансформатор REVALCO TAR 1D</p> 	<p>Дважды продеть провод в отверстие</p> 
	<p>Продеть провод в отверстие один раз</p> 
	<p>Продеть провод в отверстие один раз</p> 

На заводе по умолчанию установлены значения на ниже указанном оборудовании:

- **РЕЛЕ ВРЕМЕНИ (FINDER)** значение по умолчанию 30 сек.
Если увеличить период времени (31 сек. -32 сек. -33 сек. и т.д.), то главный мотор будет работать дольше после окончания уничтожения (обычно нет необходимости увеличивать этот период времени).
- **ТЕРМОРЕЛЕ (ABB)** нет необходимости в регулировке
- **AMPS РЕЛЕ (REVALCO)** A (гистерезис цикла) – значение по умолчанию 1 (нет необходимости в регулировке)
B (время работы) – значение по умолчанию 1 (нет необходимости в регулировке)
C (регулятор тревоги) – значения по умолчанию 35% (380/400 V – 50/60 Hz. и 220V – 60 Hz.) Европа и США, 65% (220V – 50/60Hz.) Япония

Регулятор «С» может потребовать настройки во время установки Циклона (в связи с колебаниями напряжения).

- ✓ Повышение уровня тревоги (35%, 36% и т.д.) «С» приведет к тому, что реле времени будет включаться раньше, следовательно, машина может выключиться моментально, при том что в камере уничтожения останется бумага.
- ✓ Понижение уровня (-35%, 34%, 33%) приведет к тому, что реле времени будет включаться позже, и возможно машина не будет останавливаться автоматически.

Что бы настроить уровень тревоги «С» необходимо:

- Установить переключатель «С» в позицию 0%
- Включить Циклон, не загружая в него материал для уничтожения
- Медленно увеличить уровень регулятором «С» до момента пока не загорится красный индикатор реле времени (включение реле времени)
- Оставить регулятор «С» на установленном уровне.

- **ТАЙМЕР (ABB)** значение по умолчанию 20 сек. Этот таймер регулирует задержку включения вакуумного мотора. Увеличение значения (21 сек, 22 сек, 23 сек и т.д.) приведет к более длительной работе вакуумного мотора после выключения основного мотора).



ELCOMAN

Via Gorizia, 9
20813 Bovisio Masciago (MB), Italy
www.elcoman.it